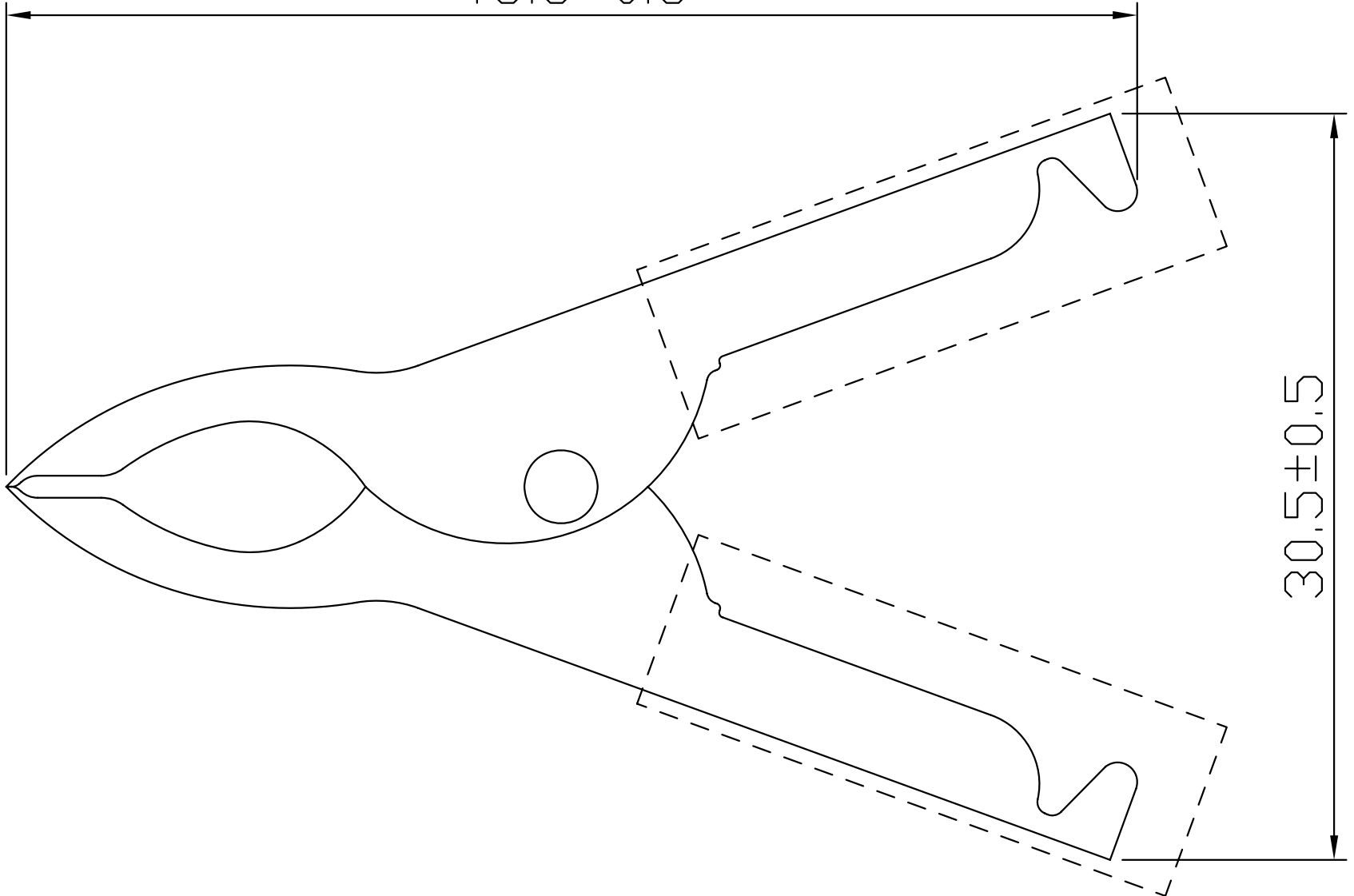


46.3±0.5



30.5±0.5