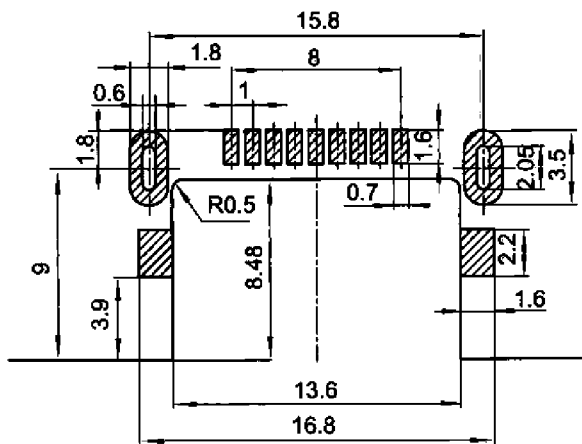


印制线路板推荐开孔尺寸



Model No. USB3-A-07F