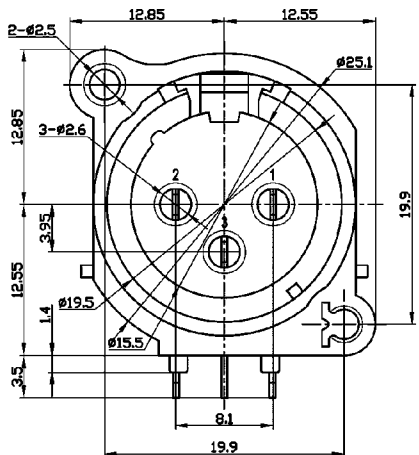
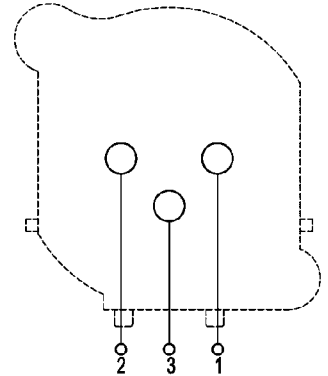
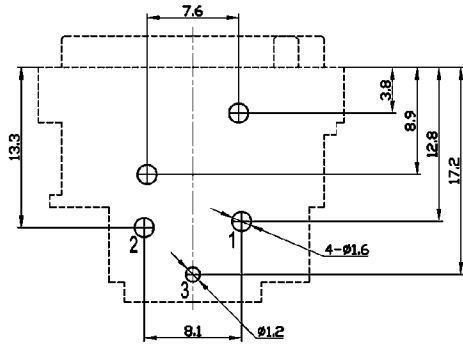


接点示意图
Schematic Layout



印制线路板示意图(底视图)
P.C.B. Layout(Botton View)



Model No. DY-108-3P-E