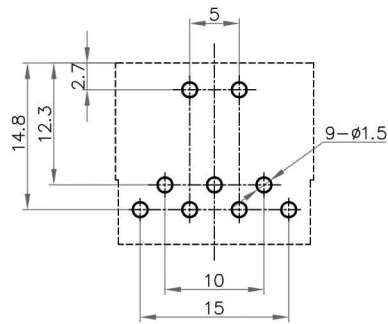
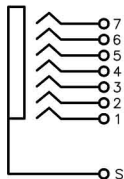
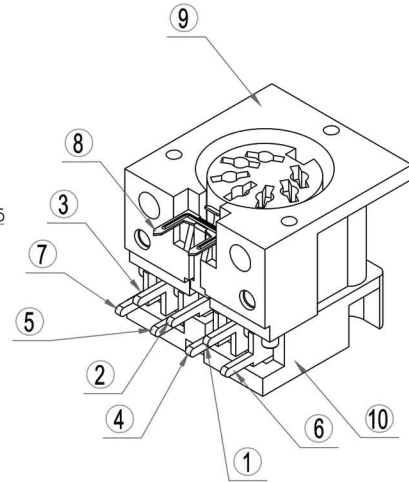


电路原理图
Schematic Layout



印制线路板示意图
P.C.B. Layout (Bottom View)



Item No.: DN-107