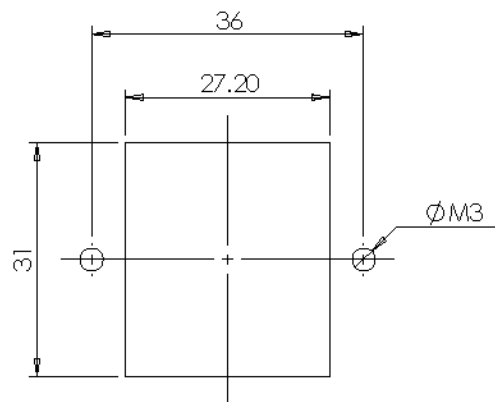
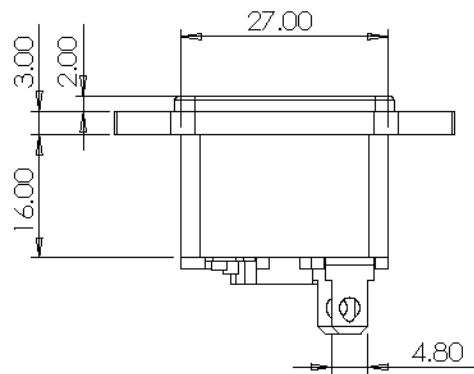


剖面 B-B



PANEL CUT-OUT